

Технічний паспорт:

Вимикач змінного струму Модель S5000 - 800A

VECTOR VS

Електричні характеристики (згідно з IEC 60947-3)



Тепловий струм I_{th} (від -30 до 50 °C) **800A**

Номинальна напруга ізоляції U_i (В) **1000**

Номинальна імпульсна витримувана напруга U_{imp} (кВ) **12**

(Змінний струм) Номинальний робочий струм I_e (А)

Напруга	Категорія експлуатації	I_e
400 В	AC21A	800
	AC22A	800
500 В	AC21A	800
	AC22A	800

** Для інших напруг та/або категорій експлуатації просимо проконсультуватися.

Поведінка при короткому замиканні

Струм короткого замикання (пікове значення) I_{cm} **26kA**

Короткочасний витримуваний струм (1 сек) (середньоквадратичне значення) I_{cw} **16kA**

Умовний струм короткого замикання (середньоквадратичне значення) **100kA**

Максимальний струм відключення (пікове значення) **39kA**

Підключення

Шина (товщина / ширина) (мм) **2x5/50**

Жорсткий кабель (мм²) **2x240**

Макс. з'єднання мідної шини (мм) **50**

Момент затягування (Н*м) **24**

Механічні характеристики

Мінімальна кількість операцій (за стандартом) без навантаження **10000**

Максимальна вага (4-х полюсний литий корпус) (кг) **4,2/4,5**

Стандарти. IEC 60947-1 & 3

Quality Telergon, S.A.U. .

ISO 9001 & 14001



Management System
ISO 9001:2008
ISO 14001:2004
www.tuv.com
ID 9105053481

Випробовування відповідно до IEC 60947-3.
Схвалено

Austrian Institute of
Technology



Коди

Розмір корпусу (А)	Полюси	Код	Код для прямої обробки
Розмір 2	3P	S5-08003PC0	DS-LI21
Розмір 2	4P(3P+N)	S5-08003NC0	DS-LI21

Акcesуари

Виносна ручка	DS-LA21
Захисна пластина	DS-CU22
Допоміжний контакт	D5LAU01

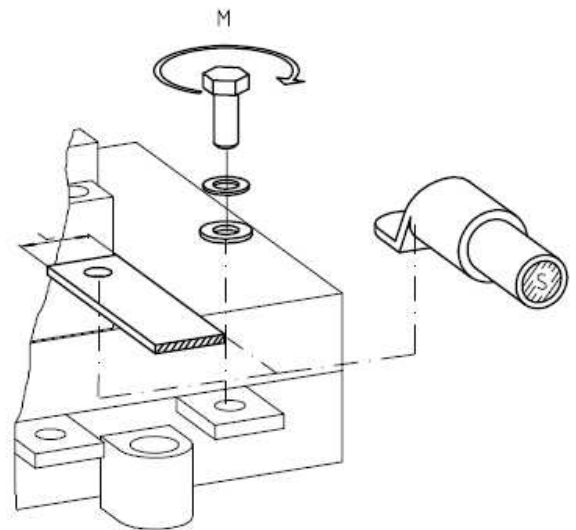
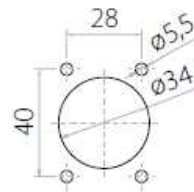
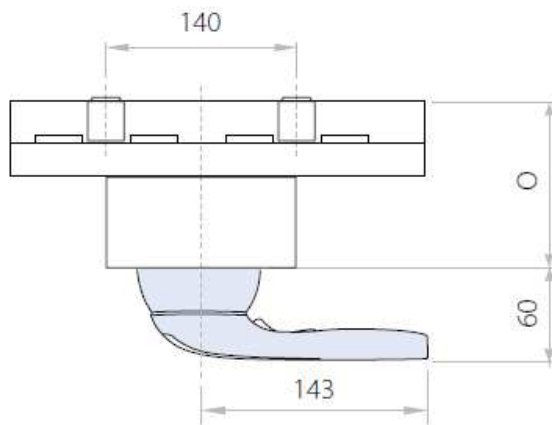
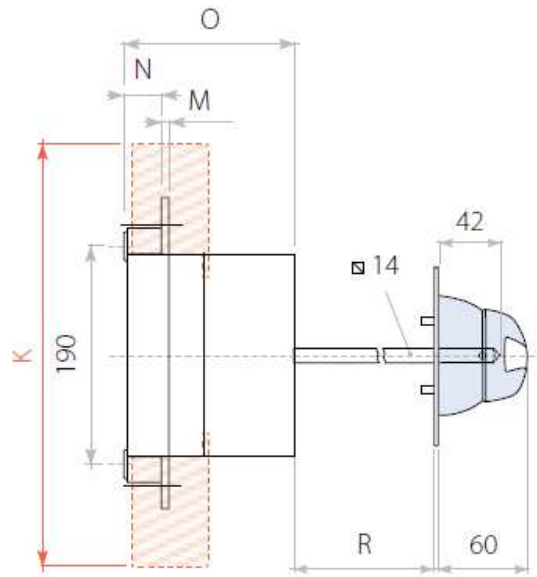
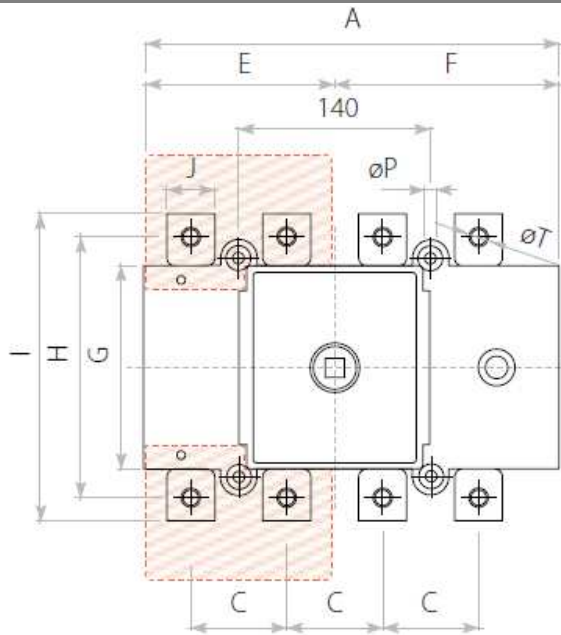
Більше інформації на сайті www.telergon.es



Перемикач-роз'єднувач змінного струму
S5-08003PC0
S5-08003NC0

TELERGON, S.A.U.
Дані можуть бути змінені без
попередження (надруковано:
28/02/2013)

Розміри



S5000	I _{th}	A	C	E	F	G	H	I	J	K	L	M	N	O	R		øP	Q	øT	M N×m	S max. (Cu) mm ²	H max. L max. (Cu) mm (Cu) mm	
															MAX	MIN						H	L
2	800A	275	65	130	145	160	205	235	30	290	245	5	30	121	119	18	6,5	25	M10	24	2x240	2x5	50

Більше інформації на сайті www.telergon.es



Перемикач-роз'єднувач змінного струму
S5-08003PC0
S5-08003NC0

TELERGON, S.A.U.
Дані можуть бути змінені
без попередження
(надруковано 28/02/2013)

